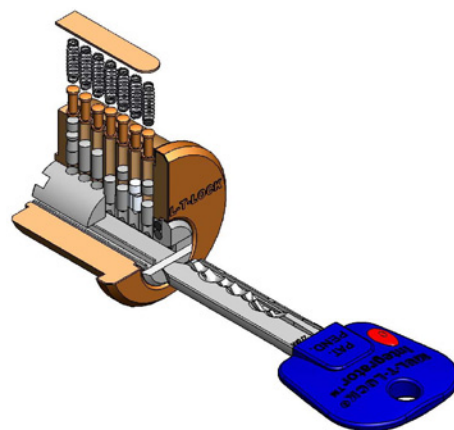


# Plataforma Integrator® de Mul-T-Lock

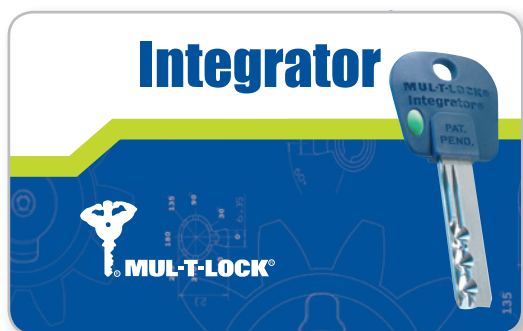
La plataforma Integrator de Mul-T-Lock, una generación avanzada de la plataforma 7X7 estándar, introduce varias ventajas:

- ▶ Un mecanismo de alta precisión de 7 cámaras.
- ▶ Un blanco de llave patentado de corte oval a prueba de copiado disponible en tres diferentes configuraciones: interna, externa y mellizo.
- ▶ Pernos especiales embutidos en las correspondientes cámaras en el tambor del cilindro que se corresponden con el corte oval en la llave.



Gracias a su mejorado diseño, la robusta plataforma Integrator ofrece una mayor resistencia al forzado, un amplio rango de opciones de llaves con combinación igualada o distinta y flexibilidad de posibilidades en sistemas amaestrados.

La seguridad en la llave se obtiene por medio de la patente de la llave y el blanco de llave, que se proveen junto con una tarjeta Mul-T-Lock codificada en cada empaque Integrator. Llaves adicionales pueden obtenerse a través de un agente autorizado Mul-T-Lock, con la presentación de la tarjeta, de acuerdo a los procedimientos oficiales de duplicación de llaves de Mul-T-Lock.



[www.mul-t-lock.com](http://www.mul-t-lock.com)